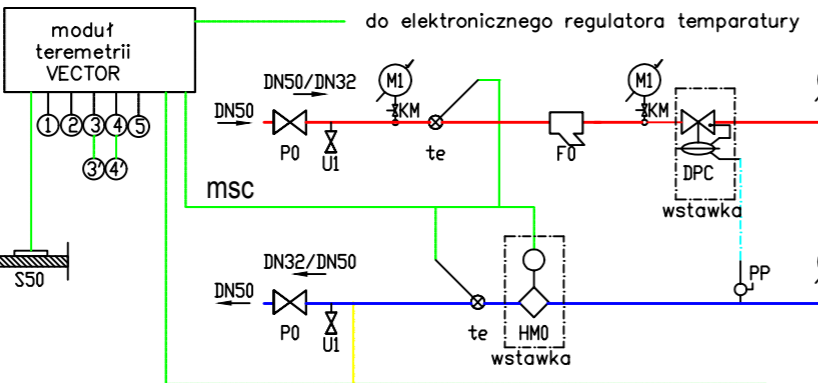
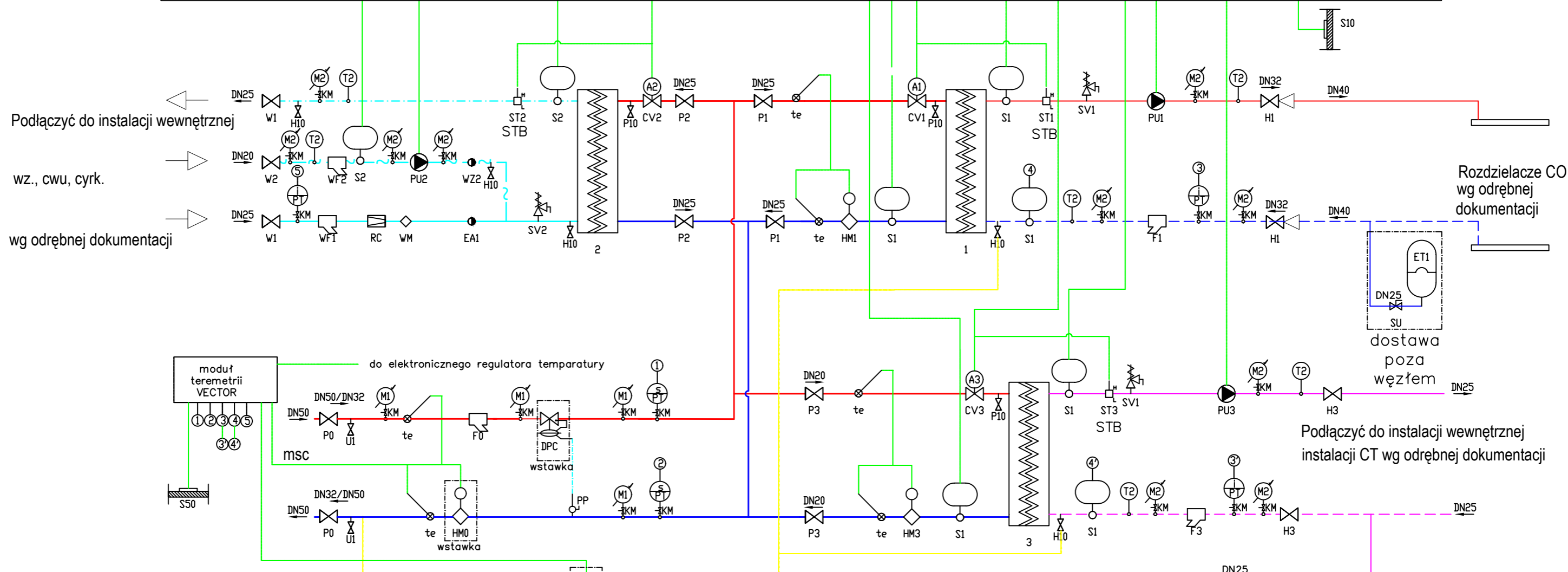


REGULATOR CONTROLLER REGULATOR	ALARM/ALARMY	
	INDICATION/WSKAZANIA	
	CONTROL/KONTROLA	
	MEASUREMENT/POMIARY	
	REGULATING/REGULACJA	
PUMP CONTROL BOX SKRZYŃKA ELEKTRYCZNA-POMPY		

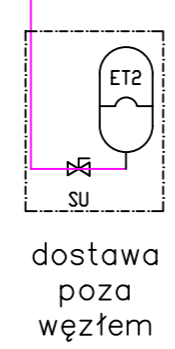


HMO; DPC, WMO – urządzenia dostarcza Veolia Poznań

- msc zasilanie
- msc powrót
- - - centralne ogrzewanie zasilanie
- - - centralne ogrzewanie powrót
- ciepło technologiczne CT zasilanie
- - - ciepło technologiczne CT powrót
- woda zimna
- - - woda ciepła
- ~ ~ ~ cyrkulacja wody ciepłej
- uzupełnianie wody

Naczynie zbiorcze c.o.:
Ciśnienie wstępne w przestrzeni gazowej ustawić na: $p=2,6\text{bar}$
Naczynie zbiorcze c.t.:
Ciśnienie wstępne w przestrzeni gazowej ustawić na: $p=2,6\text{bar}$

Reg. różnicy ciśnień i przepływu: OKRES GRZEWCZY
Przepływ w okresie grzewczym ustawić na: $1,6\text{ m}^3/\text{h}$
Różnicę ciśnień na regulatorze ustawić na: 34 kPa
Reg. różnicy ciśnień i przepływu: OKRES LETNI
Przepływ w okresie letnim ustawić na: $0,8\text{ m}^3/\text{h}$
Różnicę ciśnień na regulatorze ustawić na: 31 kPa



ZASTRZEŻENIA PRAWNE
 Niniejsze opracowanie stanowi dzieło autorskie i podlega ochronie zgodnie z Ustawą z dnia 04.02.1994 r. o Prawie autorskim i prawach pokrewnych (DZ.U. 1994 nr 24 poz. 83).
 Biuro projektowe nie odpowiada za wykorzystanie nieostatecznych i niepełnych wersji projektu. Wszystkie rysunki powinny być rozpatrywane razem z odpowiednimi opracowaniami branżowymi. Jako całość projektu należy rozumieć opracowania projektowe w formie rysunkowej i dokumentację opisową.
 Nieistotne odstępstwo od zatwierdzonego projektu budowlanego lub innych warunków pozwolenia na budowę nie wymaga uzyskania decyzji o zmianie pozwolenia na budowę /zgodnie z art. 36a, ust. 5 prawa budowlanego/

Inwestycja Budowa siedziby Instytutu Historii Sztuki i Wydziału Nauk o Sztuce Uniwersytetu im. Adama Mickiewicza	
Nazwa obiektu budowlanego	
Budynek szkolnictwa wyższego	
Zamawiający Uniwersytet im. Adama Mickiewicza w Poznaniu, ul. H. Wieniawskiego 1, 61-712 Poznań	Branża
Adres budowy ul. Wieniawskiego 3, 61-712 Poznań	Sanitarna Numer rysunku
Stadium Projekt koncepcyjny	Skala
Schemat węzła cieplnego	
Tytuł rysunku	
Data sporządzenia rysunku 31.10.2024	
Data sprawdzenia rysunku 31.10.2024	
Projektant mgr inż. Jarosław Hernes	WKP/0123/POOS/07
Opracowujący	
Sprawdzający dr inż. Tomasz Pawłowski	WKP/0267/POOS/06
SPR BIURO PROJEKTÓW SPÓŁKA Z OGRANICZONĄ ODPOWIEDZIALNOŚCIĄ SPÓŁKA KOMANDYTOWA ul. Podlaska 13, 60-623 Poznań telefon 048 61 8484190 e-mail: spa@spa-sadowski.pl	
Strona	